

PRODUKTDATENBLATT

FL PFM 125 W 4000 K SYM 100 BK

FLOODLIGHT 125 W | Vielseitig einsetzbare Fluter mit bis zu 15000 lm Lichtstrom



Anwendungsgebiete

- Ersatz für Fluter mit Halogenlampen
- Außenanwendung (IP65)
- Industrie
- Öffentlicher Raum
- Baustellen
- Anstrahlung von Fassaden

Produktvorteile

- Lichtstark, robust und langlebig
- Sichere und sehr gleichmäßige Ausleuchtung, dank opalem, gehärtetem Glasdiffusor
- Kein Lichtaustritt im oberen Halbraum (ULOR 0%) bei 0° Aufneigung
- Energieersparnis von bis zu 90 % verglichen mit Halogenlampen-Flutern
- 5 Jahre Garantie

Produkteigenschaften

- Reflektorbasierte, symmetrische Lichtverteilung mit 100° x 100° Abstrahlwinkel
- Integriertes Vorschaltgerät mit großem Eingangsspannungsbereich, geeignet für 100 - 277 V AC
- Überspannungsschutz: bis zu 6 kV (L/N-PE), 4 kV (L-N)
- Montagebügel mit 30° Winkel und großem Rotationsbereich
- Klimamembran für optimierten Luftaustausch, bei konstant hohem IP-Schutzgrad
- Vorinstalliertes, flexibles Kabel (H05RN-F) mit 1 m Länge, 3 x 1.0 mm² gekrimpt



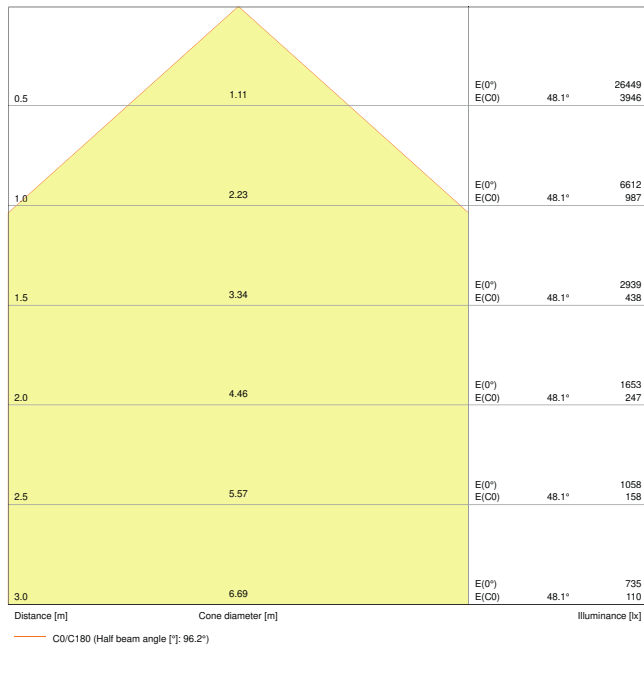
TECHNISCHE DATEN

Elektrische Daten

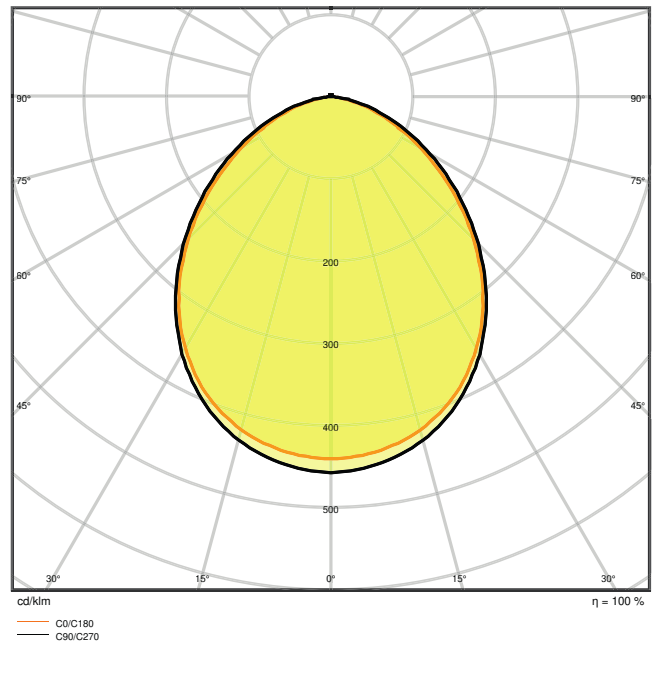
Nennleistung	125,00 W
Nennspannung	100...277 V
Netzfrequenz	50...60 Hz
Nennstrom	630 mA
Einschaltstrom	60 A
Einschaltstromdauer T_{h50}	1000 μ s
Max. Anz. Leucht. an Sicherungsaut. C10 A	7
Netzleistungsfaktor λ	> 0,90
Oberschwingungsgehalt	< 20 %
Schutzklasse	I
Betriebsart	Integrierter LED-Treiber
Max. number of luminaires per miniature circuit breaker C16	11
Max. number of luminaires per miniature circuit breaker B16	4

Photometrische Daten

Lichtstrom	15000 lm
Lichtausbeute	120 lm/W
Farbtemperatur	4000 K
Lichtfarbe (Bezeichnung)	Kalt weiß
Farbwiedergabeindex Ra	≥ 80
Standardabweichung des Farbabgleichs	≤ 5 sdc _m
Lichtstärke	-
Flimmerarm	Ja
Flimmer-Messgröße (Pst LM)	-
Messgröße für Stroboskop-Effekte (SVM)	-
Photobiologische Risikogruppe gemäß EN62778	RG1
Photobiologische Risikogruppe gemäß EN62471	RG1
Ausstrahlungswinkel	100 ° x 100 °



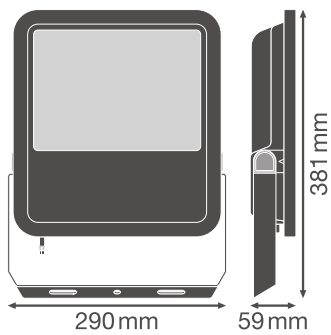
LDC typ cone



LDC typ polar

Maße & Gewicht

Länge	381,00 mm
Breite	290,00 mm
Höhe	59,00 mm
Produktgewicht	3800,00 g
Kabellänge	1000 mm



Materialien & Farben

Produktfarbe	Schwarz
Gehäusefarbe	Schwarz
Gehäusematerial	Aluminium
Material der lichtemittierenden Fläche	Glas
Glühdrahtprüfung nach IEC 60695-2-12	650 °C
Quecksilbergehalt der Lampe	0.0 mg

Anwendung & Installation

Umgebungstemperaturbereich	-30...+50 °C
Lagertemperaturbereich	-40...+70 °C
Anschlussart	Kabel, 3-polig
Schutzart	IP65
Schutzklasse IK (Stoßfestigkeitsgrad)	IK08
Dimmbar	Nein
Montageart	Anbau
Montageort	Wand / Mast / Boden / Decke
Anwendungsumgebung	Außenanwendungen
Justierbar	Ja
LED-Modul austauschbar	Nicht austauschbar
Mit Leuchtmittel	Ja

Lebensdauer

Lebensdauer L70/B50 bei 25 °C	70000 h ¹⁾
Lebensdauer L80/B10 bei 25 °C	55000 h ¹⁾
Lebensdauer L90/B10 bei 25 °C	35000 h
Anzahl der Schaltzyklen	100000

¹⁾ t[h]: L70 / B50 @ 25 °C (Ta), t[h]: L80 / B10 @ 25 °C (Ta), t[h]: L90 / B10 @ 25 °C (Ta)

Vorschaltgerät

Ausgangsstrom	740 mA
EVG - Ausgangs-Rippelstrom	< 35 %

Zertifikate & Standards

Normen	CE / CB / ENEC / EAC / RoHS
Leuchte mit begrenzter Oberflächentemperatur "D-Zeichen"	Nein

Ballwurfsicher

Nein

Sicherheitshinweise

– Max. Windangriffsfläche 0,083 m²

DOWNLOADS

Dokumente und Zertifikate

[User instruction](#)[Addon Technical Information](#)[Packaging insert](#)[Declarations Of Conformity CE](#)[Declarations Of Conformity UKCA](#)

Fotometrische und lichttechnische Planungsdateien

[IES file \(IES\)](#)[LDT file \(Eulumdat\)](#)[ULD file \(DIALux\)](#)[ROLF file \(RELUX\)](#)[UGR file \(UGR table\)](#)[LDC typ cone](#)[LDC typ polar](#)

CAD/BIM Dateien

[CAD_STEP_3D](#)

Ausschreibungstexte

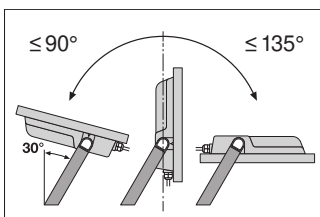
[Ausschreibungstexte](#)

VERPACKUNGSMITTEL

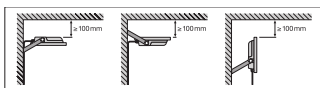
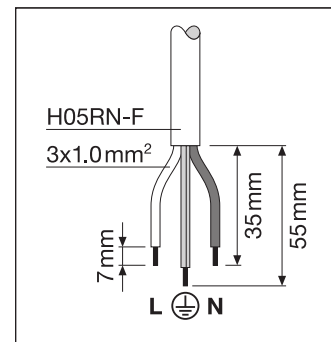
EAN	Verpackungseinheit (Stück pro Einheit)	Abmessungen (Länge x Breite x Höhe)	Bruttogewicht	Volumen
4058075423701	Versandschachtel 1	343 mm x 92 mm x 443 mm	4305.00 g	13.98 dm ³

Die genannten Produktnummern beschreiben die kleinste bestellbare Mengeneinheit. Eine Versandeinheit kann mehrere Einzelprodukte beinhalten. Als Bestellmenge verwenden Sie bitte das Ein- oder Mehrfache einer Versandeinheit.

WEITERE KATALOGINFORMATIONEN



	A	B	C	Ø	IP
65W	150	108	8,5	2x M8	0,046 m ²
80W	150	108	10,5	2x M10	0,061 m ²
125W	170	118	10,5	2x M10	0,083 m ²
165W	170	118	12,5	2x M12	0,102 m ²
200W	170	118	12,5	2x M12	0,124 m ²



Referenzen / Verweise

- Zur Garantie siehe www.ledvance.de/garantie

Haftungsausschluss

Änderungen und Irrtümer vorbehalten. Vergewissern Sie sich, dass Sie immer den neuesten Stand verwenden.