



MASTERCcolour CDM-TC Elite



MASTERCcolour CDM-TC Elite 35W/942 G8.5 1CT

MASTERCcolour CDM-TC Elite ist die richtige Wahl, wenn Ware attraktiv präsentiert werden sollen. Die einseitig gesockelte Keramik-Metallhalogenendampf-Entladungslampe erzeugt funkelnd weißes Licht mit sehr guter Farbwiedergabe.

Hinweise

- Auch bei Tests nur in vollständig geschlossener Leuchte verwenden (IEC61167, IEC 62035, IEC60598)
- Bei Lampenbrüchen muss die Leuchte die heißen Lampenteile aufnehmen können
- Nur mit elektronischem Vorschaltgerät verwenden
- Vorschaltgerät muss mit Schutzvorrichtung für Ende der Lebensdauer ausgestattet sein (IEC61167, IEC 62035)
- Es ist sehr unwahrscheinlich, dass der Glasbruch einer Lampe negative Auswirkungen auf Ihre Gesundheit hat. Wenn es zu einem Glasbruch kommt, lüften Sie den Raum 30 Minuten lang und entfernen Sie die Splitter möglichst mit Handschuhen. Legen Sie die Splitter in eine verschließbaren Plastikbeutel und geben Sie ihn beim Werkstoffhof zum Recycling ab. Benutzen Sie keinen Staubsauger.

Produkt Daten

Allgemeine Eigenschaften	
Socket	G8.5 [G8.5]
Betriebsstellung	UNIVERSAL [Beliebig]
Lebensdauer bis 5 % Ausfall (Nom.)	9000 h
Lebensdauer bis 10 % Ausfall (Nom.)	10000 h
Lebensdauer bis 20 % Ausfall (Nom.)	12000 h
Lebensdauer bis 50 % Ausfall (Nom.)	15000 h
ANSI-Code HID	-
	Sphere
Lichttechnische Daten	
Farbcode	942 [CCT von 4200 K]

Lichtstrom (Nom)	3800 lm
Nennlichtstrom (min.)	3420 lm
Nennlichtstrom (Nom)	3800 lm
Lichtfarbe	Neutralweiß (CW)
Restlichtstrom 12000 Std. (Nom)	71 %
Restlichtstrom 10000 Std. (Nom)	73 %
Restlichtstrom 2000 Std. (Nom)	84 %
Restlichtstrom 5000 Std. (Nom)	79 %
Farbkoordinate X (Nom)	0,371
Farbkoordinate Y (nom.)	0,366
Ähnlichste Farbtemperatur (Nom)	4200 K
Nennlichtausbeute (nom.)	97 lm/W

MASTERCcolour CDM-TC Elite

Farbwiedergabeindex (min.)	87
Farbwiedergabeindex (Nom.)	90

Elektrische Kenndaten

Power (Rated) (Nom)	39,1 W
Zündspannung (min.)	198 V
Wiederzündzeit (maximal, in Minuten)	15 min
Zündzeit (max.)	30 s
Spannung (max.)	97 V
Spannung (min.)	85 V
Spannung (Nom)	91 V

Dimmen

Dimmbar	Nein
Anlaufzeit 90 % Lichtleistung (max.)	3 min

Mechanische Kenndaten

Kolbenausführung	Klar
Kolbenform	T14 [T 14 mm]

Zulassungen und Anwendungseigenschaften

Energy Efficiency Class	F
Quecksilbergehalt (max.)	4,9 mg
Quecksilbergehalt (Nom)	4,9 mg

Energieverbrauch kWh/1.000 Std.	40 kWh
	473274

UV-Beständigkeit

PET (Niosh) (min.)	8 h/500lx
Schadensfaktor D/fc (max.)	0,4

Anforderungen an das Leuchtendesign

Kolbentemperatur (max.)	500 °C
Quetschungstemperatur (max.)	300 °C

Produktinformationen

Gesamt-Produktcode	871829116366400
Bestell-Produktname	MASTERCcolour CDM-TC Elite 35W/942 G8.5 1CT
EAN/UPC - Produkt	8718291163664
Bestellcode	16366400
Anzahl pro Verpackung	1
SAP-Zähler - Pakete pro Außenkarton	12
SAP-Material	928193805131
Nettogewicht (Einzelteil)	0,009 kg
ILCOS-Code	MT/UB-35/942-H-G8.5-17/85

Abmessungsskizzen

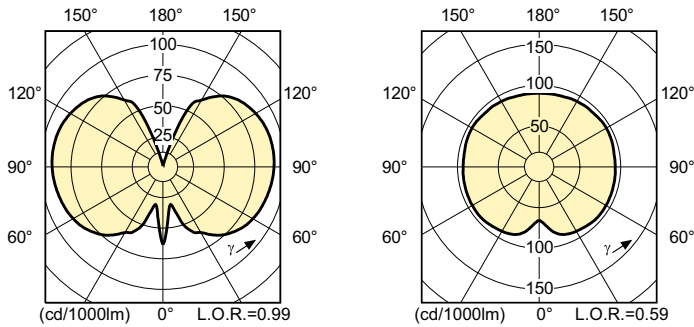
D

Product	D (max)	O	L (min)	L (max)	L	C (max)
MASTERCcolour CDM-TC Elite 35W/942 G8.5 1CT	15 mm	5,2 mm	51 mm	53 mm	52 mm	85 mm

CDM-TC Elite 35W/942 G8.5

MASTERCoulour CDM-TC Elite

Photometrische Daten



LDLD_CDMTC-E_0003-Light distribution diagram

Lebensdauer

